

## Tehnički list

DTG-PS-90K

Dizalica topline 90 kW  
Monoblock

- Mitsubishi kompresor
- Sanhua elektronski ekspanzijski ventil
- 4-smjerni ventil
- SWEP izmjenjivač topline
- Unutranja jedinica sa WiFi kontrolerom



## Osnovne informacije

• Model	DTG-PS-90K
• Napajanje	400V /50 Hz/ 3 Ph
• Rashladno sredstvo	R410A 8 kg
• Energetska klasa uređaja	A++
• Količina ventilatora	2
• Protok zraka ventilatora	13500 x2 m3/h
• Nominalna snaga ventilatora	800 x2 W
• Pad tlaka vode	65 Kpa
• Priključak vode	DN65 large
• Raspon radne temperature u radu grijanja	-30 ~ 55 °C
• Raspon radne temperature u radu hlađenja	15 ~ 55 °C
• Max. temperatura vode u radu grijanja	60 °C
• Min. temperatura vode u radu grijanja	20 °C
• Min. temperatura vode u radu hlađenja	7 °C
• Minimalni protok vode	10 m3/h
• Nominalni protok vode	16 m3/h

1. Specifikacije su podložne promjenama bez prethodne najave. Za stvarne specifikacije jedinice, pogledajte naljepnice na jedinici.

2. Izvedba testirana prema EN14511-2007.

## Grijanje

- |  |                |
|--|----------------|
| • Maks. kapacitet grijanja (1)         | 89.60 kW       |
| • C.O.P (1)                            | 4.50 W/W       |
| • Kapacitet grijanja Min./Max. (1)     | 27.40/89.60 kW |
| • Ulazna snaga grijanja min./maks. (1) | 6650/24254 W   |
| • C.O.P Min./Maks. (1)                 | 3.68/4.50 W/W  |
| • Maks. Kapacitet grijanja(2)          | 89.50 kW       |
| • C.O.P (2)                            | 3.48 W/W       |
| • Kapacitet grijanja Min./Max.(2)      | 28.20/89.50 kW |
| • Ulazna snaga grijanja Min./Max.(2)   | 8212/28300 W   |
| • C.O.P min./maks.(2)                  | 3.16/3.48 W/W  |

### (1) Uvjeti grijanja

- |                                      |                 |
|--------------------------------------|-----------------|
| • temperatura na ulazu/izlazu vode : | 30 °C/35 °C     |
| • temperatura okoline:               | DB 7 °C/WB 6 °C |

### (2) Uvjeti grijanja

- |                                      |                 |
|--------------------------------------|-----------------|
| • temperatura na ulazu/izlazu vode : | 40 °C/45 °C     |
| • temperatura okoline:               | DB 7 °C/WB 6 °C |

## Hlađenje

- Maks. Kapacitet hlađenja (3) 66.00 kW
- E.E.R (3) 5.19 W/W
- Kapacitet hlađenja Min./Max.(3) 36.40/66.00 kW
- Ulazna snaga hlađenja min./maks.(3) 6880/23450 W
- E.E.R min./maks.(3) 2.80/5.19 W/W

- Maks. Kapacitet hlađenja (4) 61.20 kW
- E.E.R (4) 3.40 W/W
- Kapacitet hlađenja Min./Max.(4) 23.40/61.20 kW
- Ulazna snaga hlađenja min./maks.(4) 6880/23450 W
- E.E.R min./maks. (4) 2.61/3.40 W/W

### (3) Uvjeti hlađenja

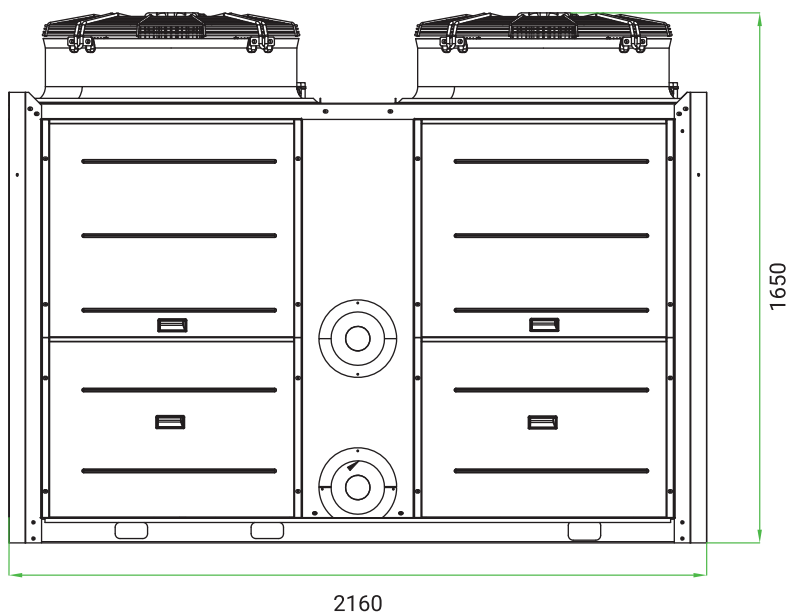
- temperatura na ulazu/izlazu vode : 23 °C/18 °C
- temperatura okoline: DB 35 °C/WB 24 °C

### (4) Uvjeti hlađenja

- temperatura na ulazu/izlazu vode : 12 °C/7 °C
- temperatura okoline: DB 35 °C/WB 24 °C

## Dimenzije

- Neto veličina vanjske jedinice 2160×1200×1650 mm
- Neto težina vanjske jedinice 600 kg



Raspon temperature grijanja u odnosu na ambijentalnu temperaturu

