

HR BA **Tehnički list**

ILS-G2-150W

**LED industrijska svjetiljka**  
150W (120W-80W) | LIFUD driver

- IP65
- Osvjetljavanje industrijskih prostora
- Dimabilna 1-10V, DALI2
- Podesiva snaga
- Podesiva boja svjetlosti
- 5 godina garancije



## Osnovne informacije

• Model	ILS-G2-150W
• LED diode	Lumileds
• Materijal	ALU + PC
• Okruženje	Industrijski prostori
• Boja artikla	Crna
• Radna temperatura	-30°C - +45°C
• Način montaže	Ovjesna montaža
• IP/IK stupanj zaštite	IP65/IK 09
• Neto težina	2,3 kg

## Električne specifikacije

• Snaga	150W (120W / 80W)
• Napon	100 - 277 V / 50 - 60 Hz
• Dimabilnost	1-10V, DALI2
• Mogućnost zamjene LED dioda	Da
• Mogućnost zamjene LED driver-a	Da

## Osvjetljenje

• FLUX	25 500 lm
• Svjetlosna učinkovitost	170 lm / W
• Boja svjetlosti	Prilagodiva po izboru investitora
• CCT	4000 K / 5000 K / 5700 K
• Indeks prikaza boja (CRI)	70
• PF	0,9
• Kut svjetlosti	120°
• Radni vijek	100 000 radnih sati

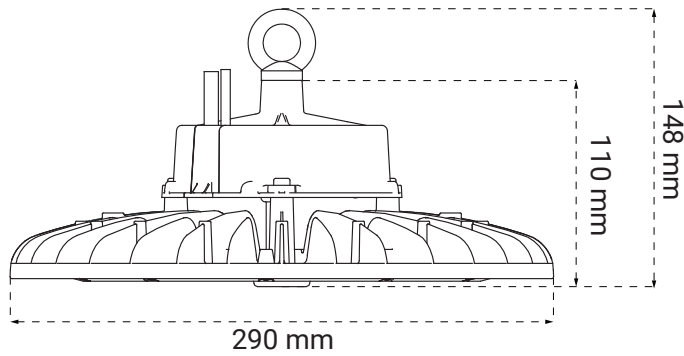
## Informacije o pakiranju

• Dimenzije pakiranja	340 x 340 x 148 mm
• Bruto težina	3,0 kg
• Transportno pakiranje	

## Dimenzije

- Dimenzije artikla

dia 290 x 148 mm



## SI Podatkovni list izdelka

ILS-G2-150W

**LED industrijska svetilka**  
150W (120W-80W) | LIFUD driver

- IP65
- Industrijska razsvetljava delovnega prostora
- Možnost zatemnitve 1-10V, DALI2
- Spremenljivo napajanje
- Spremenljiva barvna temperatura
- 5 let garancije



## Osnovni podatki

• Model	ILS-G2-150W
• LED diode	Lumileds
• Material	ALU + PC
• Okolje	Industrijski delovni prostor
• Barva izdelka	Črna
• Delovna temperatura	-30°C - +45°C
• Način montaže	Obesna montaža
• IP/IK stopnja	IP65/IK 09
• Neto teža	2,3 kg

## Električne specifikacije

• Moč	150W (120W / 80W)
• Napetost	100 - 277 V / 50 - 60 Hz
• Zatemnitev	1-10V, DALI2
• Možnost zamenjave LED diod	Da
• Možnost zamenjave LED driver-a	Da

## Osvetlitev

• FLUX	25 500 lm
• Svetlobna učinkovitost	170 lm / W
• Barva svetlobe	Izbirno po željah kupca
• CCT	4000 K / 5000 K / 5700 K
• Indeks barvne reprodukcije (CRI)	70
• PF	0,9
• Svetlobni kot	120°
• Življenjska doba	100 000 obratovalnih ur

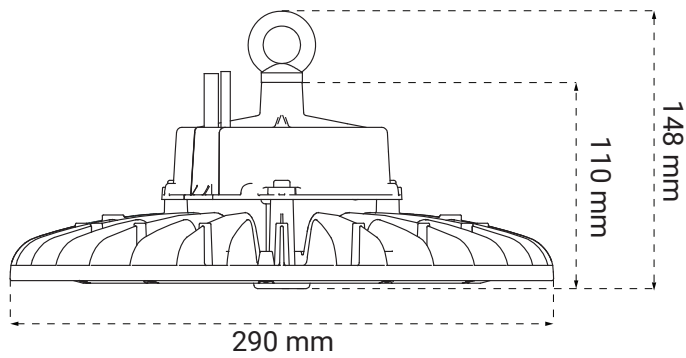
## Informacije o embalaži

• Dimenzije paketa	340 x 340 x 148 mm
• Bruto teža	3,0 kg
• Transportna embalaža	

## Dimenzije

- Dimenzije izdelka

dia 290 x 148 mm





## DE **Produktdatenblatt**

ILS-G2-150W

**LED-Industrielampe**  
150W (120W-80W) | LIFUD Driver

- IP65
- Industrielle Arbeitsraumbelichtung
- Dimmbar 1-10V, DALI2
- Veränderbare Leistung
- Veränderbare Farbtemperatur
- 5 Jahre Garantie



## Allgemeine Informationen

• Modell	ILS-G2-150W
• LED Diode	Lumileds
• Material	ALU + PC
• Umgebung	Industrieller Arbeitsbereich
• Produktfarbe	Schwarz
• Betriebstemperatur	-30°C - +45°C
• Montage	Aufgehängte Montage
• IP/IK-Schutzart	IP65/IK 09
• Nettogewicht	2,3 kg

## Elektrische Spezifikationen

• Leistung	150W (120W / 80W)
• Spannung	100 - 277 V / 50 - 60 Hz
• Dimmbare Funktion	1-10V, DALI2
• LED auswechseln	Ja
• LED Driver auswechseln	Ja

## Beleuchtung

• FLUX	25 500 lm
• Lichtausbeute	170 lm / W
• Helle Farbe	Optional nach den Präferenzen des Käufers
• CCT	4000 K / 5000 K / 5700 K
• Farbwiedergabeindex (CRI)	70
• PF	0,9
• Lichtwinkel	120°
• Lebensdauer	100 000 Betriebsstunden

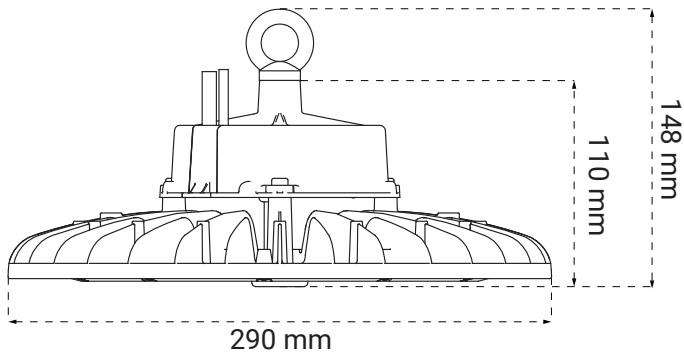
## Verpackungsinformationen

• Abmessungen der Verpackung	340 x 340 x 148 mm
• Bruttogewicht	3,0 kg
• Abmessungen der Transportverpackung	

## Abmessungen

- Abmessungen des Produkts

dia 290 x 148 mm



EN **Product datasheet**

ILS-G2-150W

**LED industrial light**  
150W (120W-80W) | LIFUD driver

- IP65
- Industrial workspace lighting
- Dimmable 1-10V, DALI2
- Changeable power
- Changeable color temperature
- 5 years warranty



## General informations

• Model	ILS-G2-150W
• LED chip	Lumileds
• Body material	ALU + PC
• Environment	Industrial workspace
• Product color	Black
• Operating temperature	-30°C - +45°C
• Mounting	Suspension mounting
• IP/IK protection rate	IP65/IK 09
• Weight	2,3 kg

## Electrical specifications

• Power consumption	150W (120W / 80W)
• Voltage	100 - 277 V / 50 - 60 Hz
• Dimmable	1-10V, DALI2
• Replacing LED	Yes
• Replacing power supply	Yes

## Lightning

• FLUX	25 500 lm
• Luminous efficiency	170 lm / W
• Color of the light	Optional to buyer's preferences
• CCT	4000 K / 5000 K / 5700 K
• Color Render Index (CRI)	70
• PF	0,9
• Beam angle	120°
• Life span	100 000 working hours

## Packaging information

• Package dimensions	340 x 340 x 148 mm
• Gross weight	3,0 kg
• Transport package	

## Dimensions

- Product dimensions

dia 290 x 148 mm

