

HR BA **Tehnički list**

SLS-148-1

**LED solarna svjetiljka**  
3.1W | 3000K | IP44

- IP44
- Rasvjeta za vrtne staze, dvorišta, parkirališta, terase i druge vanjske prostore



## Osnovne informacije

• Model	SLS-148-1
• Materijal	SS + ABS+ PC
• Okruženje	Vanjska uporaba
• Boja artikla	Crna
• Radna temperatura	0°C ~ 45°C
• Način montaže	Nadgradni
• IP stupanj zaštite	IP44
• Neto težina	0,985 kg

## Električne specifikacije

• Snaga	3.1 W
• Solarni panel	5.5 V monocrystal
• Tip baterije	lithium 3.7 V 2500 mAh, 2.5 W
• Vrijeme punjenja baterije	6 ~ 8 h
• Trajanje pune baterije	6 h
• Dimabilnost	Ne

## Osvjetljenje

- |                             |              |
|-----------------------------|--------------|
| • Boja svjetlosti           | Topla bijela |
| • CCT                       | 3000 K       |
| • Indeks prikaza boja (CRI) | 80           |
| • Kut svjetlosti            | 120°         |

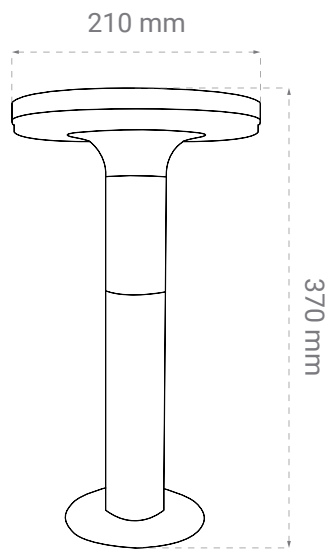
## Informacije o pakiranju

- |                         |                    |
|-------------------------|--------------------|
| • Dimenzije pakiranja   | 235 x 225 x 207 mm |
| • Bruto težina          | 1,2 kg             |
| • Transportno pakiranje |                    |

## Dimenzije

- Dimenzije artikla

210 x 210 x 370 mm



## SI Podatkovni list izdelka

SLS-148-1

**LED solarna svetilka**  
3.1W | 3000K | IP44

- IP44
- Osvetlitev vrtnih poti, dvorišč, parkirišč, teras in drugih zunanjih površin



## Osnovni podatki

• Model	SLS-148-1
• Material	SS + ABS+ PC
• Okolje	Zunanja uporaba
• Barva izdelka	Črna
• Delovna temperatura	0°C ~ 45°C
• Način montaže	Nadgradnja
• IP stopnja	IP44
• Neto teža	0,985 kg

## Električne specifikacije

• Moč	3.1 W
• Sončna celica	5.5 V monocrystal
• Vrsta baterije	lithium 3.7 V 2500 mAh, 2.5 W
• Čas polnjenja baterije	6~8 h
• Polna življenjska doba baterije	6 h
• Zatemnitev	Ne

## Osvetlitev

- |                                    |            |
|------------------------------------|------------|
| • Barva svetlobe                   | Topla bela |
| • CCT                              | 3000 K     |
| • Indeks barvne reprodukcije (CRI) | 80         |
| • Svetlobni kot                    | 120°       |

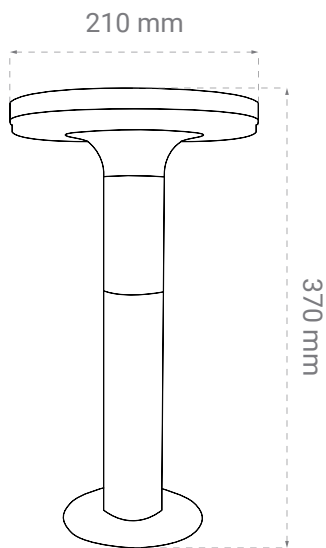
## Informacije o embalaži

- |                        |                    |
|------------------------|--------------------|
| • Dimenzije paketa     | 235 x 225 x 207 mm |
| • Bruto teža           | 1,2 kg             |
| • Transportna embalaža |                    |

## Dimenzije

- Dimenzije izdelka

210 x 210 x 370 mm





**DE Produktdatenblatt**

SLS-148-1

**LED-Solarlampe**  
3.1W | 3000K | IP44

- IP44
- Beleuchtung von Gartenwegen, Höfen, Parkplätzen, Terrassen und anderen Außenbereichen



## Allgemeine Informationen

• Modell	SLS-148-1
• Material	SS + ABS+ PC
• Umgebung	Außenbereich
• Produktfarbe	Schwarz
• Betriebstemperatur	0°C ~ 45°C
• Montage	Aufputz-Montage
• IP-Schutzart	IP44
• Nettogewicht	0,985 kg

## Elektrische Spezifikationen

• Leistung	3.1 W
• Solarpanel	5.5 V monocrystal
• Batterie-Typ	lithium 3.7 V 2500 mAh, 2.5 W
• Akkuladezeit	6~8 h
• Volle Akkulaufzeit	6 h
• Dimmbare Funktion	Nein

## Beleuchtung

- |                             |             |
|-----------------------------|-------------|
| • Helle Farbe               | Warmes Weiß |
| • CCT                       | 3000 K      |
| • Farbwiedergabeindex (CRI) | 80          |
| • Lichtwinkel               | 120°        |

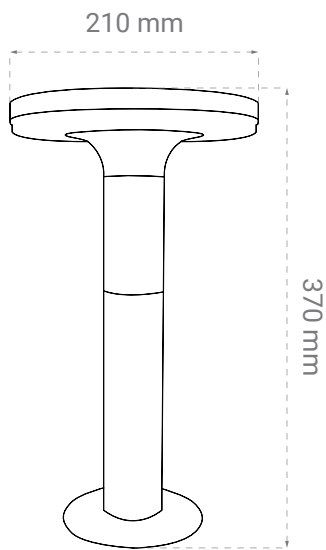
## Verpackungsinformationen

- |                                       |                    |
|---------------------------------------|--------------------|
| • Abmessungen der Verpackung          | 235 x 225 x 207 mm |
| • Bruttogewicht                       | 1,2 kg             |
| • Abmessungen der Transportverpackung |                    |

## Abmessungen

- Abmessungen des Produkts

210 x 210 x 370 mm



**EN Product datasheet**

SLS-148-1

**LED solar lamp**  
3.1W | 3000K | IP44

- IP44
- Lighting for garden paths, yards, parking lots, terraces, and other outdoor areas



## General informations

• Model	SLS-148-1
• Body material	SS + ABS+ PC
• Environment	Outdoor use
• Product color	Black
• Operating temperature	0°C ~ 45°C
• Mounting	Surface-mounted
• IP protection rate	IP44
• Weight	0,985 kg

## Electrical specifications

• Power consumption	3.1 W
• Solar panel	5.5 V monocrystal
• Battery type	lithium 3.7 V 2500 mAh, 2.5 W
• Battery charging time	6~8 h
• Full battery life	6 h
• Dimmable	No

## Lightning

- |                            |            |
|----------------------------|------------|
| • Color of the light       | Warm white |
| • CCT                      | 3000 K     |
| • Color Render Index (CRI) | 80         |
| • Beam angle               | 120°       |

## Packaging information

- |                      |                    |
|----------------------|--------------------|
| • Package dimensions | 235 x 225 x 207 mm |
| • Gross weight       | 1,2 kg             |
| • Transport package  |                    |

## Dimensions

- Product dimensions

210 x 210 x 370 mm

