

HR BA **Tehnički list**

SLS-148-1S

LED solarna svjetiljka sa senzorom
3.1W | 3000K | IP44

- IP44
- Rasvjeta za vrtne staze, dvorišta, parkirališta, terase i druge vanjske prostore
- Detekcija senzora: 5-8 m
- Trajanje senzora: 30 s



Osnovne informacije

• Model	SLS-148-1S
• Materijal	SS + ABS+ PC
• Okruženje	Vanjska uporaba
• Boja artikla	Crna
• Radna temperatura	0°C ~ 45°C
• Način montaže	Nadgradni
• IP stupanj zaštite	IP44
• Neto težina	0,985 kg

Električne specifikacije

• Snaga	3.1 W
• Solarni panel	5.5 V monocrystal
• Tip baterije	lithium 3.7 V 2500 mAh, 2.5 W
• Vrijeme punjenja baterije	6 ~ 8 h
• Trajanje pune baterije	120 puta
• Dimabilnost	Ne

Osvjetljenje

- | | |
|-----------------------------|--------------|
| • Boja svjetlosti | Topla bijela |
| • CCT | 3000 K |
| • Indeks prikaza boja (CRI) | 80 |
| • Kut svjetlosti | 120° |

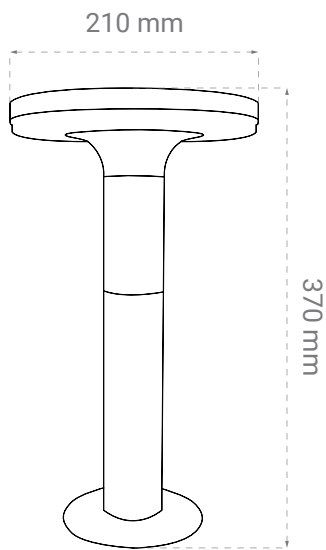
Informacije o pakiranju

- | | |
|-------------------------|--------------------|
| • Dimenzije pakiranja | 235 x 225 x 207 mm |
| • Bruto težina | 1,2 kg |
| • Transportno pakiranje | |

Dimenzije

- Dimenzije artikla

210 x 210 x 370 mm



SI Podatkovni list izdelka

SLS-148-1S

LED solarna svetilka s senzorjem
3.1W | 3000K | IP44

- IP44
- Osvetlitev vrtnih poti, dvorišč, parkirišč, teras in drugih zunanjih površin
- Območje zaznavanja senzorja: 5-8 m
- Trajanje senzorja: 30 s



Osnovni podatki

• Model	SLS-148-1S
• Material	SS + ABS+ PC
• Okolje	Zunanja uporaba
• Barva izdelka	Črna
• Delovna temperatura	0°C ~ 45°C
• Način montaže	Nadgradnja
• IP stopnja	IP44
• Neto teža	0,985 kg

Električne specifikacije

• Moč	3.1 W
• Sončna celica	5.5 V monocrystal
• Vrsta baterije	lithium 3.7 V 2500 mAh, 2.5 W
• Čas polnjenja baterije	6~8 h
• Polna življenjska doba baterije	120-krat
• Zatamnitev	Ne

Osvetlitev

- | | |
|------------------------------------|------------|
| • Barva svetlobe | Topla bela |
| • CCT | 3000 K |
| • Indeks barvne reprodukcije (CRI) | 80 |
| • Svetlobni kot | 120° |

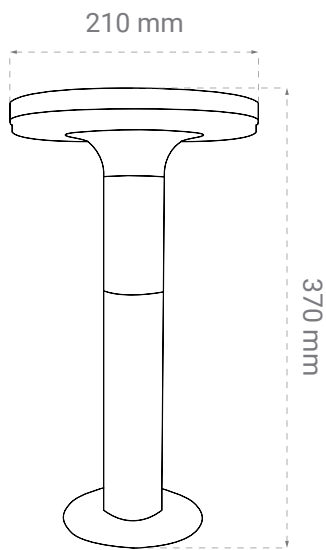
Informacije o embalaži

- | | |
|------------------------|--------------------|
| • Dimenzije paketa | 235 x 225 x 207 mm |
| • Bruto teža | 1,2 kg |
| • Transportna embalaža | |

Dimenzije

- Dimenzije izdelka

210 x 210 x 370 mm



DE Produktdatenblatt

SLS-148-1S

LED-Solarlampe mit Sensor
3.1W | 3000K | IP44

- IP44
- Beleuchtung von Gartenwegen, Höfen, Parkplätzen, Terrassen und anderen Außenbereichen
- Erfassungsbereich des Sensors: 5-8 m
- Sensor-Dauer: 30 s



Allgemeine Informationen

• Modell	SLS-148-1S
• Material	SS + ABS+ PC
• Umgebung	Außenbereich
• Produktfarbe	Schwarz
• Betriebstemperatur	0°C ~ 45°C
• Montage	Aufputz-Montage
• IP-Schutzart	IP44
• Nettogewicht	0,985 kg

Elektrische Spezifikationen

• Leistung	3.1 W
• Solarpanel	5.5 V monocrystal
• Batterie-Typ	lithium 3.7 V 2500 mAh, 2.5 W
• Akkuladezeit	6~8 h
• Volle Akkulaufzeit	120 Mal
• Dimmbare Funktion	Nein

Beleuchtung

- | | |
|-----------------------------|-------------|
| • Helle Farbe | Warmes Weiß |
| • CCT | 3000 K |
| • Farbwiedergabeindex (CRI) | 80 |
| • Lichtwinkel | 120° |

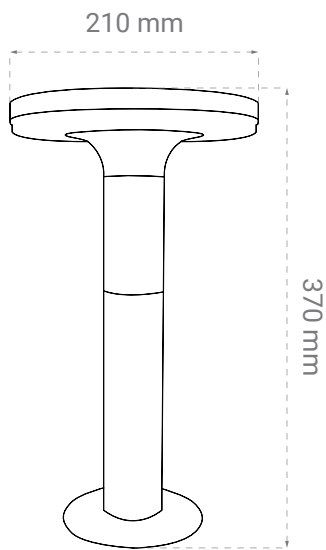
Verpackungsinformationen

- | | |
|---------------------------------------|--------------------|
| • Abmessungen der Verpackung | 235 x 225 x 207 mm |
| • Bruttogewicht | 1,2 kg |
| • Abmessungen der Transportverpackung | |

Abmessungen

- Abmessungen des Produkts

210 x 210 x 370 mm



EN Product datasheet

SLS-148-1S

LED solar lamp with sensor
3.1W | 3000K | IP44

- IP44
- Lighting for garden paths, yards, parking lots, terraces, and other outdoor areas
- Sensor detection range: 5-8 m
- Sensor duration: 30 s



General informations

• Model	SLS-148-1S
• Body material	SS + ABS+ PC
• Environment	Outdoor use
• Product color	Black
• Operating temperature	0°C ~ 45°C
• Mounting	Surface-mounted
• IP protection rate	IP44
• Weight	0,985 kg

Electrical specifications

• Power consumption	3.1 W
• Solar panel	5.5 V monocrystal
• Battery type	lithium 3.7 V 2500 mAh, 2.5 W
• Battery charging time	6~8 h
• Full battery life	120 times
• Dimmable	No

Lightning

- | | |
|----------------------------|------------|
| • Color of the light | Warm white |
| • CCT | 3000 K |
| • Color Render Index (CRI) | 80 |
| • Beam angle | 120° |

Packaging information

- | | |
|----------------------|--------------------|
| • Package dimensions | 235 x 225 x 207 mm |
| • Gross weight | 1,2 kg |
| • Transport package | |

Dimensions

- Product dimensions

210 x 210 x 370 mm

