

Product datasheet

ALX-50BK

LED Floodlight | 50 W

- Closets and cabinets
- Garages and driveways
- Outdoor pathways and walkways
- Porch and patio areas
- Basements and utility rooms



General information

• Model	ALX-50BK
• LED chip	San`an / SMD2835
• Dimensions	205 x 170 x 22 mm
• Body material	Cast aluminum
• Optical material	Toughened glass
• Top coat	Powder coating
• Environment	Outdoor lighting
• Typical application	Garden, basements, porches, driveways
• Operating temperature	- 40° +50° @10-80 RH
• Mounting	Bracket
• IP protection rate	IP65
• Weight	0.48 kg
• IK protection rate	6
• Warranty	3 years

Electrical specifications

• Power consumption	50 W
• Input voltage	220-240 Vac / 50-60 Hz
• Surge protection	2 KV
• Power cord	15 CM*1.0 mm ²

Lighting specifications

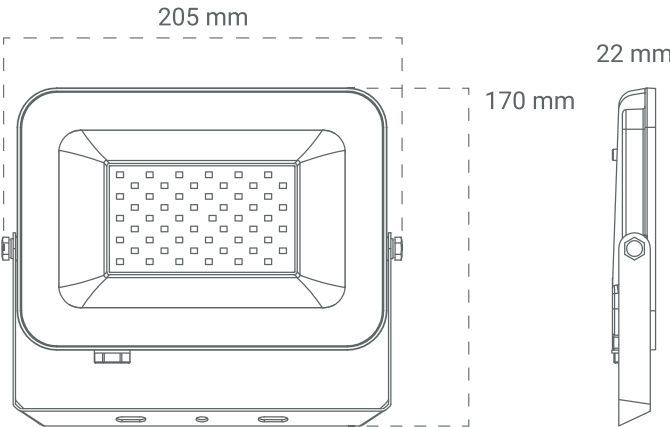
• Luminous flux	4 250 lm
• Luminous efficiency	85 lm/W
• Coverage area	25 200 mm ²
• CCT	6 500 K
• Color Render Index (CRI)	≥ 80
• Beam Angle (BA)	120°
• Unified Glare Rating (UGR)	≤ 19
• Life span	36 000 h
• DF	0.9

Photometric diagram

Packing information

- Size of carton box 208 x 30 x 172 mm

Dimensions



NET WEIGHT: 480 g

Tehnički list proizvoda

ALX-50BK

LED Reflektor | 50 W

- Ormari
- Garaže i prilazi
- Vanjske staze i šetnice
- Trijemovi i terase
- Podrumi i pomoćne prostorije



Osnovne informacije

• Model	ALX-50BK
• LED čip	San`an / SMD2835
• Dimenzije	205 x 170 x 22 mm
• Materijal kućišta	Lijevani aluminij
• Optički materijal	Kaljeno staklo
• Završni sloj	Bojanje u prahu
• Ambijent	Vanjska rasvjeta
• Tipična upotreba	Vrt, podrumi, trijemovi, prilazi
• Ambijentalna temperatura	- 40° +50° @10-80 RH
• Montaža	Držač
• IP stopa zaštite	IP65
• Težina	0.48 kg
• IK stopa zaštite	6
• Garancija	3 godine

Električne specifikacije

• Potrošnja energije	50 W
• Ulazni napon	220-240 Vac / 50-60 Hz
• Zaštita od prenapona	2 KV
• Kabel	15 CM*1.0 mm ²

Specifikacije rasvjete

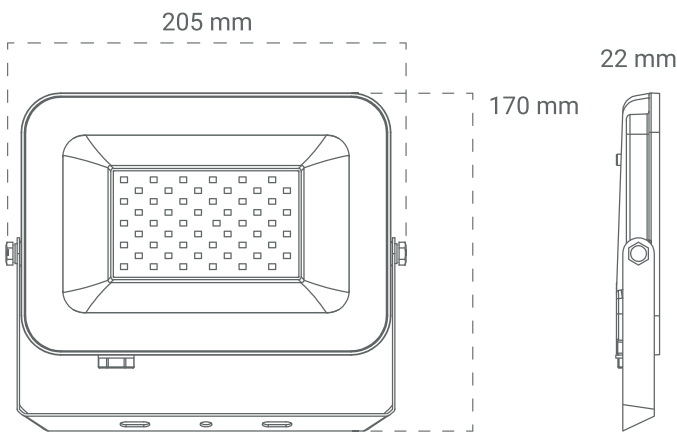
• Svjetlosni tok	4 250 lm
• Svjetlosna učinkovitost	85 lm/W
• Područje pokrivenosti	25 200 mm ²
• CCT	6 500 K
• Indeks renderiranja boja (CRI)	≥ 80
• Kut svjetlosnog snopa (BA)	120°
• Jedinstvena ocjena odsjaja (UGR)	≤ 19
• Životni vijek	36 000 h
• DF	0.9

Fotometrijski dijagram

Informacije o ambalaži

- Dimenzije kartonske ambalaže 208 x 30 x 172 mm

Dimenzije proizvoda



NET WEIGHT: 480 g

Technisches Datenblatt des Produkt

ALX-50BK

LED-Reflektor | 50 W

- Schränke
- Garagen und Einfahrten
- Wege und Gehwege im Freien
- Veranden und Terrassen
- Keller und Hauswirtschaftsräume



Grundinformation

• Modell	ALX-50BK
• LED-Chip	San`an / SMD2835
• Maße	205 x 170 x 22 mm
• Gehäusematerial	Aluminiumguss
• Optisches Material	Gehärtetes Glas
• Die letzte Schicht	Pulverbeschichtung
• Umfeld	Außenbeleuchtung
• Typische Verwendung	Garten, Keller, Veranden, Einfahrten
• Umgebungstemperatur	- 40° +50° @10-80 RH
• Montage	Halterung
• IP-Schutzrate	IP65
• Gewicht	0.48 kg
• IR-Schutzrate	6
• Garantie	3 Jahre

Elektronische Spezifikationen

• Energieverbrauch	50 W
• Eingangsspannung	220-240 Vac / 50-60 Hz
• Überspannungsschutz	2 KV
• Kabel	15 CM*1.0 mm ²

Beleuchtungsspezifikationen

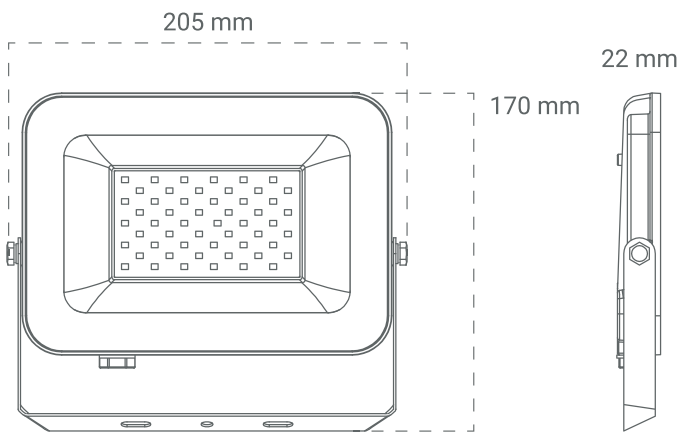
• Lichtstrom	4 250 lm
• Lichteffizienz	85 lm/W
• Abdeckungsbereich	25 200 mm ²
• CCT	6 500 K
• Farbwiedergabeindex (CRI)	≥ 80
• Der Winkel des Lichtstrahls (BA)	120°
• Einzigartige Blendungsbewertung (UGR)	≤ 19
• Lebensdauer	36 000 h
• DF	0.9

Photometrisches Diagramm

Verpackungsinformationen

- Abmessungen der Kartonverpackung 208 x 30 x 172 mm

Produktabmessungen



NET WEIGHT: 480 g

Podatkovni list izdelka

ALX-50BK

LED reflektor | 50 W

- Omare in omarice
- Garaže in dovozne poti
- Zunanje poti in pešpoti
- Verande in terase
- Kleti in pomožni prostori



Splošne informacije

• Model	ALX-50BK
• LED čip	San`an / SMD2835
• Dimenzije	205 x 170 x 22 mm
• Material ohišja	Liti aluminij
• Optični material	Kaljeno steklo
• Vrhnji sloj	Prašni premaz
• Okolje	Zunanja razsvetljava
• Tipična uporaba	Vrt, kleti, verande, dovozne poti
• Delovna temperatura	- 40° +50° @10-80 RH
• Montaža	Nosilec
• Stopnja zaščite IP	IP65
• Teža	0.48 kg
• Stopnja zaščite IK	6
• Garancija	3 leta

Električne specifikacije

• Poraba energije	50 W
• Vhodna napetost	220-240 Vac / 50-60 Hz
• Zaščita pred prenapetostjo	2 KV
• Napajalni kabel	15 CM*1.0 mm ²

Specifikacije razsvetljave

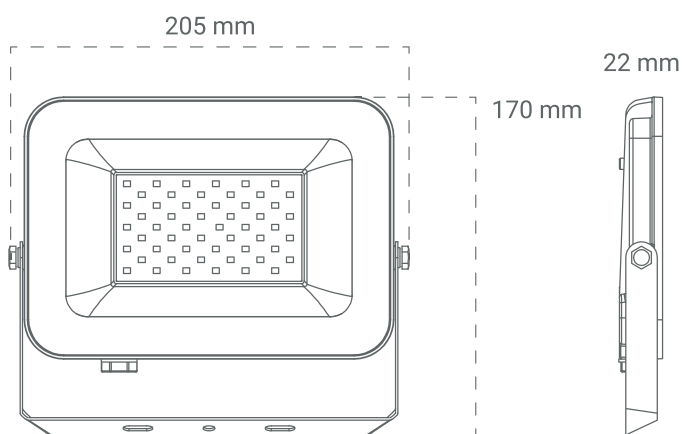
• Svetlobni tok	4 250 lm
• Svetlobni izkoristek	85 lm/W
• Območje pokrivanja	25 200 mm ²
• CCT	6 500 K
• Indeks upodabljanja barv (CRI)	≥ 80
• Kot svetlobnega snopa (BA)	120°
• Enotna ocena bleščanja (UGR)	≤ 19
• Življenjska doba	36 000 h
• DF	0.9

Fotometrični diagram

Informacije o pakiranju

- Velikost kartonske škatle 208 x 30 x 172 mm

Dimenzije



NET WEIGHT: 480 g