

HR BA **Tehnički list**

KFS-072

**LED svjetiljka s infracrvenim senzorom**  
25 W | IP65 | 3000 K

- Infracrveni senzor pokreta
- Domet detekcije do 9 m
- Široki raspon LED
- Zidna montaža 1,8 - 2,5 m
- IP65



## Osnovne informacije

• Model	KFS-072
• LED diode	San`an
• Materijal	Plastika
• Boja artikla	Bijela
• IP stupanj zaštite	IP65
• Radna temperatura	- 20 °C do 40 °C
• Raspon detekcije	140°
• Domet detekcije	max. 9 m (zid)
• Vrijeme odgode (min./max.)	10 sec / 5 min
• Neto težina	

## Električne specifikacije

• Snaga	25 W
• Napon	AC 220 - 240 V / 50 - 60 Hz
• Dimabilnost	Ne

## Osvjetljenje

- |                           |              |
|---------------------------|--------------|
| • FLUX                    | 1917 lm      |
| • Svjetlosna učinkovitost | 77 lm / W    |
| • Boja svjetlosti         | Topla bijela |
| • CCT                     | 3000 K       |
| • Kut svjetlosti          | 120°         |
| • Radni vijek             | 5 godina     |

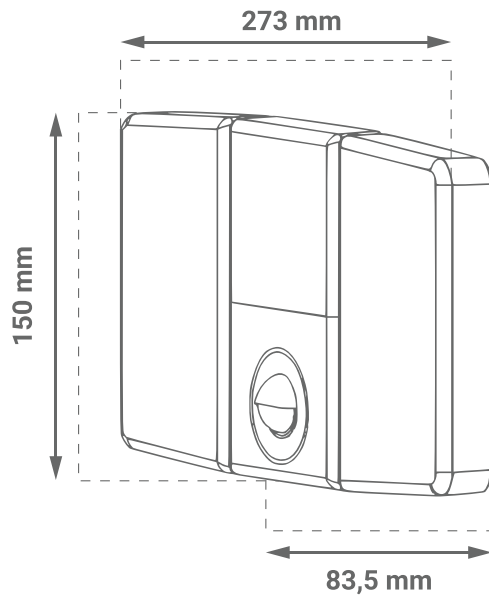
## Informacije o pakiranju

- |                         |                   |
|-------------------------|-------------------|
| • Dimenzije pakiranja   | 268 x 88 x 158 mm |
| • Bruto težina          |                   |
| • Transportno pakiranje | 6 komada          |

## Dimenzije

- Dimenzije artikla

273 x 83,5 x 150 mm



## SI Podatkovni list izdelka

KFS-072

**LED svetilka s infrardečim  
senzorjem 25 W | IP65 | 3000 K**

- Infrardeči senzor gibanja
- Območje zaznavanja do 9 m
- San`an LED
- Stenska montaža 1,8 - 2,5 m
- IP65



## Osnovni podatki

• Model	KFS-072
• LED diode	San`an
• Material	Plastika
• Barva izdelka	Bela
• IP stopnja	IP65
• Delovna temperatura	- 20 °C do 40 °C
• Območje zaznavanja	140°
• Razdalja zaznavanja	max. 9 m (stena)
• Čas zakasnitve (min./max.)	10 s / 5 min
• Neto teža	

## Električne specifikacije

• Moč	25 W
• Napetost	AC 220 - 240 V / 50 - 60 Hz
• Zatamnitev	Ne

## Osvetlitev

- |                          |            |
|--------------------------|------------|
| • FLUX                   | 1917 lm    |
| • Svetlobna učinkovitost | 77 lm / W  |
| • Barva svetlobe         | Topla bela |
| • CCT                    | 3000 K     |
| • Svetlobni kot          | 120°       |
| • Življenjska doba       | 5 let      |

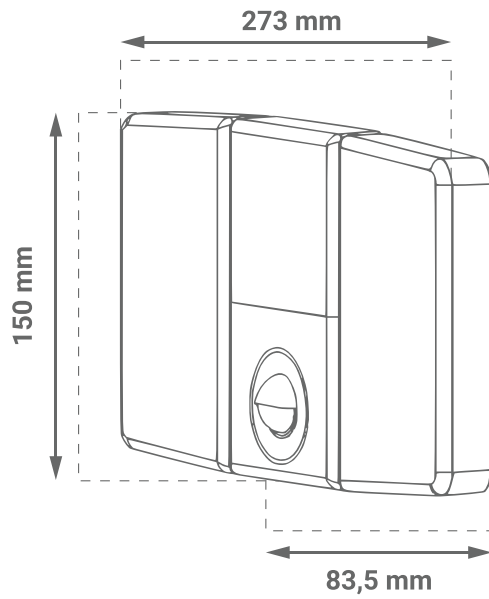
## Informacije o embalaži

- |                        |                   |
|------------------------|-------------------|
| • Dimenzije paketa     | 268 x 88 x 158 mm |
| • Bruto teža           |                   |
| • Transportna embalaža | 6 kosov           |

## Dimenzije

- Dimenzije izdelka

273 x 83,5 x 150 mm





## DE Produktdatenblatt

KFS-072

**LED-Lampe mit Infrarotsensor**  
25 W | IP65 | 3000 K

- Infrarot-Bewegungssensor
- Erfassungsbereich bis zu 9 m
- San`an LED
- Wandmontage 1,8 - 2,5 m
- IP65



## Allgemeine Informationen

• Modell	KFS-072
• LED Diode	San`an
• Material	Plastik
• Produktfarbe	Weiß
• IP-Schutzart	IP65
• Betriebstemperatur	- 20 °C bis 40 °C
• Erfassungsbereich	140°
• Erkennungsabstand	max. 9 m (Wand)
• Verzögerungszeit (min./max.)	10 sec / 5 min
• Nettogewicht	

## Elektrische Spezifikationen

• Leistung	25 W
• Spannung	AC 220 - 240 V / 50 - 60 Hz
• Dimmbare Funktion	Nein

## Beleuchtung

- FLUX 1917 lm
- Lichtausbeute 77 lm / W
- Helle Farbe Warmweiß
- CCT 3000 K
- Lichtwinkel 120°
- Lebensdauer 5 Jahre

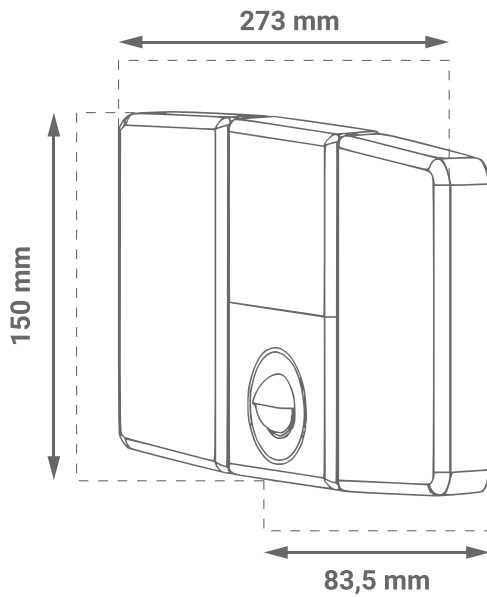
## Verpackungsinformationen

- Abmessungen der Verpackung 268 x 88 x 158 mm
- Bruttogewicht
- Abmessungen der Transportverpackung 6 Stück

## Abmessungen

- Abmessungen des Produkts

273 x 83,5 x 150 mm



## EN Product datasheet

KFS-072

**LED infrared sensor lamp**  
25 W | IP65 | 3000 K

- Infrared motion sensor
- Detection range up to 9 m
- Smart LED
- Wall mounting 1,8 - 2,5 m
- IP65



## General informations

• Model	KFS-072
• LED chip	San`an
• Body material	Plastic
• Product color	White
• IP protection rate	IP65
• Working temperature	- 20 °C to 40 °C
• Detection range	140°
• Detection distance	max. 9 m (wall)
• Delay time (min./max.)	10 sec / 5 min
• Weight	

## Electrical specifications

• Power consumption	25 W
• Voltage	AC 220 - 240 V / 50 - 60 Hz
• Dimmable	No

## Lightning

- |                       |            |
|-----------------------|------------|
| • FLUX                | 1917 lm    |
| • Luminous efficiency | 77 lm / W  |
| • Color of the light  | Warm white |
| • CCT                 | 3000 K     |
| • Beam angle          | 120°       |
| • Life span           | 5 years    |

## Packaging information

- |                      |                   |
|----------------------|-------------------|
| • Package dimensions | 268 x 88 x 158 mm |
| • Gross weight       |                   |
| • Transport package  | 6 pieces          |

## Dimensions

- Product dimensions

273 x 83,5 x 150 mm

