

HR BA **Tehnički list**

VENUS-M

LED solarni reflektor sa senzorom
12 W | IP65 | 4000 K

- Unutarnja i vanjska uporaba
- S PIR senzorom
- Otporan na sve vremenske uvjete



Osnovne informacije

| | |
|----------------------|-------------------------|
| • Model | VENUS-M |
| • LED diode | San`an |
| • Materijal | ABS + stakleni poklopac |
| • Boja artikla | Crna |
| • Radna temperatura | od - 20 °C do 60 °C |
| • Način montaže | Nadgradna montaža |
| • IP stupanj zaštite | IP65 |
| • Kut detekcije | 120° |
| • Domet detekcije | 4 - 6 m |
| • Neto težina | |

Električne specifikacije

| | |
|-------------------------|------------------|
| • Snaga reflektora | 12 W |
| • Napon reflektora | 3 V |
| • Snaga solarnog panela | 1 W |
| • Napon solarnog panela | 5 V, 200 mAh |
| • Baterija | 18650, 3.000 mAh |
| • Vrijeme punjenja | 14 - 15 h |
| • Vrijeme pražnjenja | 120 okidanja |

Osvjetljenje

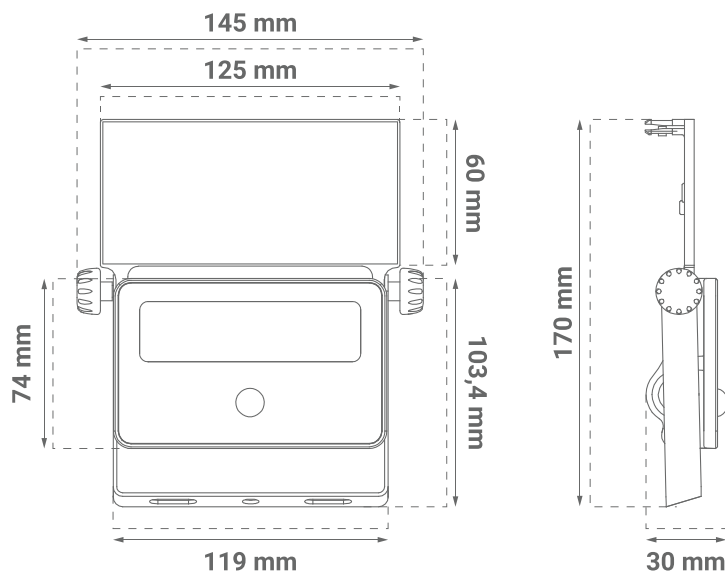
- | | |
|---------------------------|--------------------|
| • FLUX | 1500 lm |
| • Svjetlosna učinkovitost | 125 lm / W |
| • Boja svjetlosti | Neutralna/dnevna |
| • CCT | 4000 K |
| • Kut svjetlosti | 120° |
| • Radni vijek | 25.000 radnih sati |

Informacije o pakiranju

- | | |
|-------------------------|-------------------|
| • Dimenzije pakiranja | 155 x 40 x 177 mm |
| • Bruto težina | |
| • Transportno pakiranje | 20 komada |

Dimenzije

- Dimenzije reflektora 119 x 30 x 103,4 mm
- Dimenzije solarnog panela 125 x 60 mm



SI Podatkovni list izdelka

VENUS-M

LED solarni reflektor s senzorjem
12 W | IP65 | 4000 K

- Uporaba v zaprtih prostorih in na prostem
- S senzorjem PIR
- Odporen na vse vremenske razmere



Osnovni podatki

| | |
|-----------------------|-----------------------|
| • Model | VENUS-M |
| • LED diode | San`an |
| • Material | ABS + stekleni pokrov |
| • Barva izdelka | Črna |
| • Delovna temperatura | od - 20 °C do 60 °C |
| • Način montaže | Površinska montaža |
| • IP stopnja | IP65 |
| • Kot zaznavanja | 120° |
| • Razdalja zaznavanja | 4 - 6 m |
| • Neto teža | |

Električne specifikacije

| | |
|--------------------------|---------------------|
| • Moč reflektorja | 12 W |
| • Napetost reflektorja | 3 V |
| • Moč sončne plošče | 1 W |
| • Napetost sončne plošče | 5 V, 200 mAh |
| • Baterija | 18650, 3.000 mAh |
| • Čas polnjenja | 14 - 15 h |
| • Čas praznjenja | 120 časov sprožitve |

Osvetlitev

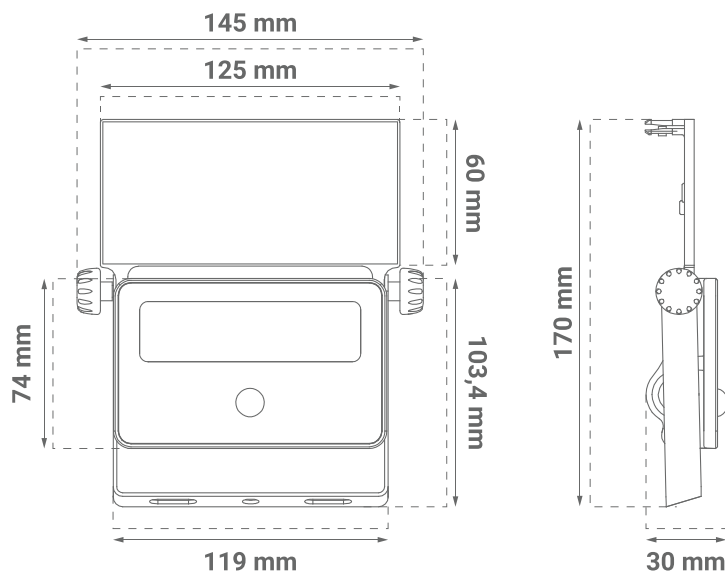
- | | |
|--------------------------|--------------------|
| • FLUX | 1500 lm |
| • Svetlobna učinkovitost | 125 lm / W |
| • Barva svetlobe | Nevtralna/dnevna |
| • CCT | 4000 K |
| • Svetlobni kot | 120° |
| • Življenjska doba | 25.000 delovnih ur |

Informacije o embalaži

- | | |
|------------------------|-------------------|
| • Dimenzije paketa | 155 x 40 x 177 mm |
| • Bruto teža | |
| • Transportna embalaža | 20 kosov |

Dimenzije

- Dimenzije reflektorja 119 x 30 x 103,4 mm
- Dimenzije sončne plošče 125 x 60 mm



DE Produktdatenblatt

VENUS-M

LED-Solarreflektor mit Sensor
12 W | IP65 | 4000 K

- Innen- und Außeneinsatz
- Mit PIR-Sensor
- Resistent gegen alle Wetterbedingungen



Allgemeine Informationen

| | |
|----------------------|-----------------------|
| • Modell | VENUS-M |
| • LED Diode | San`an |
| • Material | ABS + Glasabdeckung |
| • Produktfarbe | Schwarz |
| • Betriebstemperatur | von - 20 °C bis 60 °C |
| • Montage | Oberflächenmontage |
| • IP-Schutzart | IP65 |
| • Erfassungswinkel | 120° |
| • Erfassungsabstand | 4 - 6 m |
| • Nettogewicht | |

Elektrische Spezifikationen

| | |
|----------------------------|-------------------|
| • Leistung des Reflektors | 12 W |
| • Spannung des Reflektors | 3 V |
| • Leistung des Solarpanels | 1 W |
| • Spannung des Solarpanels | 5 V, 200 mAh |
| • Batterie | 18650, 3.000 mAh |
| • Aufladezeit | 14 - 15 h |
| • Entladezeit | 120 Auslösezeiten |

Beleuchtung

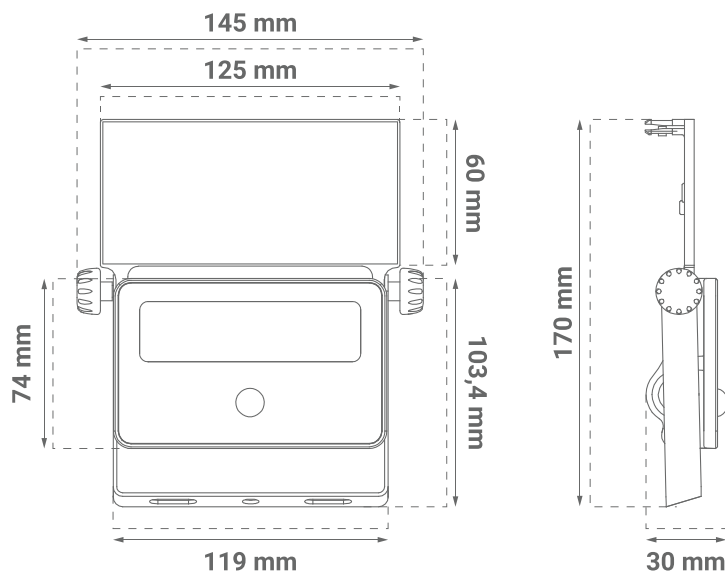
- | | |
|-----------------|------------------------|
| • FLUX | 1500 lm |
| • Lichtausbeute | 125 lm / W |
| • Helle Farbe | Neutral/Tageslicht |
| • CCT | 4000 K |
| • Lichtwinkel | 120° |
| • Lebensdauer | 25.000 Betriebsstunden |

Verpackungsinformationen

- | | |
|---------------------------------------|-------------------|
| • Abmessungen der Verpackung | 155 x 40 x 177 mm |
| • Bruttogewicht | |
| • Abmessungen der Transportverpackung | 20 Stück |

Abmessungen

- Abmessungen des Reflektors 119 x 30 x 103,4 mm
- Abmessungen des Solarpanels 125 x 60 mm



EN Product datasheet

VENUS-M

LED solar floodlight with sensor
12 W | IP65 | 4000 K

- Indoor and outdoor use
- With PIR sensor
- Resistant to all weather conditions



General informations

| | |
|-------------------------|-----------------------|
| • Model | VENUS-M |
| • LED chip | San`an |
| • Body material | ABS + glass cover |
| • Product color | Black |
| • Operating temperature | from - 20 °C to 60 °C |
| • Mounting | Surface mounting |
| • IP protection rate | IP65 |
| • Detection angle | 120° |
| • Detection distance | 4 - 6 m |
| • Weight | |

Electrical specifications

| | |
|---------------------------------|-------------------|
| • Floodlight power consumption | 12 W |
| • Floodlight voltage | 3 V |
| • Solar panel power consumption | 1 W |
| • Solar panel voltage | 5 V, 200 mAh |
| • Battery | 18650, 3.000 mAh |
| • Charging time | 14 - 15 h |
| • Discharging time | 120 trigger times |

Lightning

| | |
|-----------------------|----------------------|
| • FLUX | 1500 lm |
| • Luminous efficiency | 125 lm / W |
| • Color of the light | Neutral/day light |
| • CCT | 4000 K |
| • Beam angle | 120° |
| • Life span | 25.000 working hours |

Packaging information

| | |
|----------------------|-------------------|
| • Package dimensions | 155 x 40 x 177 mm |
| • Gross weight | |
| • Transport package | 20 pieces |

Dimensions

- Floodlight dimensions 119 x 30 x 103,4 mm
- Solar panel dimensions 125 x 60 mm

