

HR BA **Tehnički list**

# WLR60

**LED punjivi prijenosni reflektor**  
60 W | IP65 | 4000 K

- Unutarnja i vanjska uporaba
- Kompaktan dizajn
- Širok raspon LED
- IP65
- Biranje načina rada pomoću prekidača: Niska / srednja / visoka svjetlina / SOS / Isključeno



## Osnovne informacije

- |                      |                     |
|----------------------|---------------------|
| • Model              | WLR60               |
| • LED diode          | San`an              |
| • Materijal          | ABS + PC            |
| • Boja artikla       | Crna + žuta         |
| • Radna temperatura  | od - 10 °C do 50 °C |
| • IP stupanj zaštite | IP65                |
| • Neto težina        |                     |

## Električne specifikacije

- |                    |                                |
|--------------------|--------------------------------|
| • Snaga            | 60 W                           |
| • Napon            | 5 V / 2 A                      |
| • Baterija         | 3.2 V LiFePO4, 6 Ah            |
| • Vrijeme punjenja | 4 - 6 h (sa 80 cm USB kabelom) |
| • Vrijeme rada     | 4 - 13 h                       |

## Osvjetljenje

• FLUX	800 lm
• Svjetlosna učinkovitost	13 lm / W
• Boja svjetlosti	Neutralna/dnevna
• CCT	4000 K
• Kut svjetlosti	120°
• Radni vijek	25.000 radnih sati
• Načini rada	Niska/srednja/visoka svjetlina/SOS/Isključeno

1. Visoka razina svjetlosti - 100% izlaz svjetlosti
2. Srednja razina svjetlosti - 50% izlaz svjetlosti
3. Niska razina svjetlosti - 20% izlaz svjetlosti
4. SOS način rada - Bljeskanje za hitne situacije
5. Isključeno - Svjetlost potpuno isključena

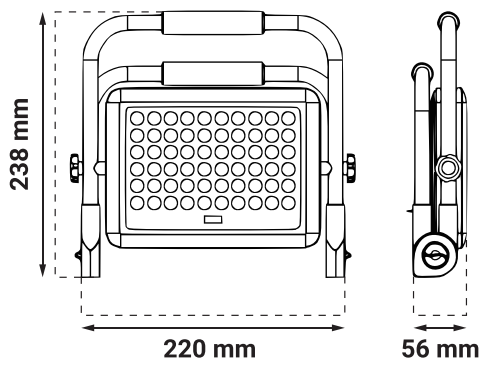
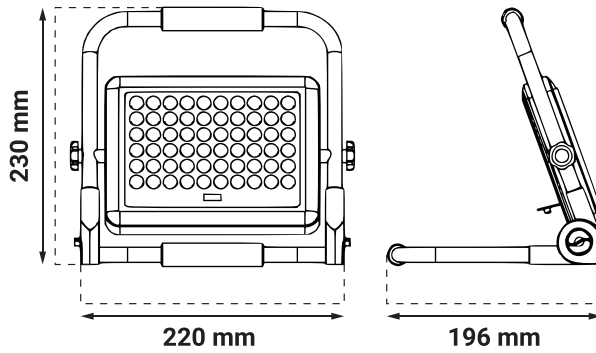
## Informacije o pakiranju

• Dimenzije pakiranja	250 x 67 x 245 mm
• Bruto težina	
• Transportno pakiranje	10 komada

## Dimenzije

- Dimenzije artikla

220 x 196 x 230 mm



## SI Podatkovni list izdelka

WLR60

**LED polnilni prenosni reflektor**  
60 W | IP65 | 4000 K

- Uporaba v zaprtih prostorih in na prostem
- Kompaktna zasnova
- Širok spekter LED
- IP65
- Izbira načina s stikalom: Nizka / srednja / visoka svetilnost / SOS / izklop



## Osnovni podatki

- |                       |                     |
|-----------------------|---------------------|
| • Model               | WLR60               |
| • LED diode           | San`an              |
| • Material            | ABS + PC            |
| • Barva izdelka       | Črna + rumena       |
| • Delovna temperatura | od - 10 °C do 50 °C |
| • IP stopnja          | IP65                |
| • Neto teža           |                     |

## Električne specifikacije

- |                 |                              |
|-----------------|------------------------------|
| • Moč           | 60 W                         |
| • Napetost      | 5 V / 2 A                    |
| • Baterija      | 3.2 V LiFePO4, 6 Ah          |
| • Čas polnjenja | 4 - 6 h (z 80 cm kablom USB) |
| • Čas delovanja | 4 - 13 h                     |

## Osvetlitev

• FLUX	800 lm
• Svetlobna učinkovitost	13 lm / W
• Barva svetlobe	Nevtralna/dnevna
• CCT	4000 K
• Svetlobni kot	120°
• Življenjska doba	25.000 delovnih ur
• Načini delovanja	Nizka/srednja/visoka svetlost/SOS/Izklop

1. Visoka raven svetlosti - 100 % svetlobnega toka
2. Srednja raven svetlosti - 50 % svetlobnega toka
3. Nizka raven svetlosti - 20 % svetlobnega toka
4. Način SOS - utripanje za nujne primere
5. Izklop - svetloba je popolnoma izklopljena

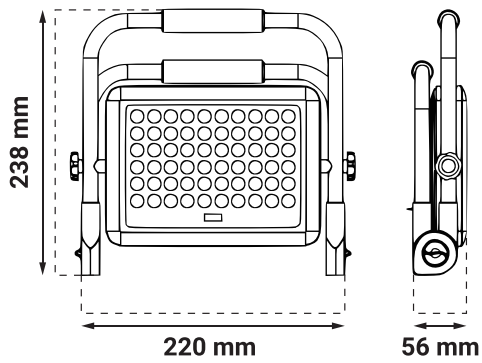
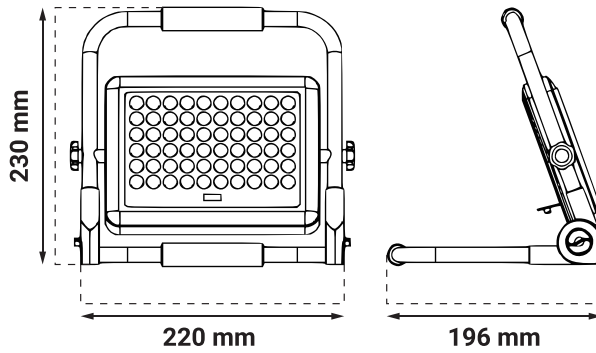
## Informacije o embalaži

• Dimenzije paketa	250 x 67 x 245 mm
• Bruto teža	
• Transportna embalaža	10 kosov

## Dimenzije

- Dimenzije izdelka

220 x 196 x 230 mm





## DE Produktdatenblatt

# WLR60

**Wiederaufladbarer tragbarer  
LED-Reflektor 60 W | IP65 | 4000 K**

- Innen- und Außeneinsatz
- Kompaktes Design
- San`an LED
- IP65
- Auswahl des Modus mit Hilfe des Schalters: Geringe / Mittlere / Hohe Helligkeit / SOS / Aus



## Allgemeine Informationen

- |                      |                       |
|----------------------|-----------------------|
| • Modell             | WLR60                 |
| • LED Diode          | San`an                |
| • Material           | ABS + PC              |
| • Produktfarbe       | Schwarz + Gelb        |
| • Betriebstemperatur | von - 10 °C bis 50 °C |
| • IP-Schutzart       | IP65                  |
| • Nettogewicht       |                       |

## Elektrische Spezifikationen

- |                 |                               |
|-----------------|-------------------------------|
| • Leistung      | 60 W                          |
| • Spannung      | 5 V / 2 A                     |
| • Batterie      | 3.2 V LiFePO4, 6 Ah           |
| • Aufladezeit   | 4 - 6 h (mit 80 cm USB-Kabel) |
| • Arbeitszeiten | 4 - 13 h                      |

## Beleuchtung

• FLUX	800 lm
• Lichtausbeute	13 lm / W
• Helle Farbe	Neutral/Tageslicht
• CCT	4000 K
• Lichtwinkel	120°
• Lebensdauer	25.000 Betriebsstunden
• Betriebsarten	Geringe/Mittlere/Hohe Helligkeit/SOS/Aus

1. Hohe Helligkeitsstufe - 100% Lichtleistung
2. Mittlere Helligkeitsstufe - 50% Lichtleistung
3. Niedrige Helligkeitsstufe - 20% Lichtleistung
4. SOS-Modus - Blinken für Notsituationen
5. Aus - Licht komplett ausgeschaltet

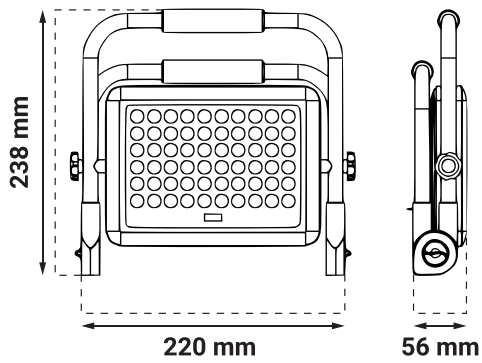
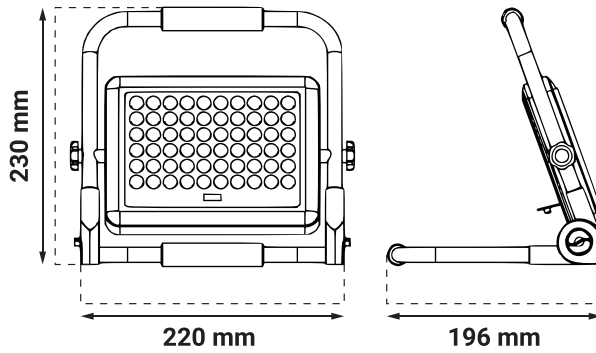
## Verpackungsinformationen

• Abmessungen der Verpackung	250 x 67 x 245 mm
• Bruttogewicht	
• Abmessungen der Transportverpackung	10 Stück

## Abmessungen

- Abmessungen des Produkts

220 x 196 x 230 mm



## EN Product datasheet

# WLR60

**LED rechargeable work light**  
60 W | IP65 | 4000 K

- Indoor and outdoor use
- Compact design
- San`an LED
- IP65
- Selecting mode using the switch: Low / Medium / High brightness / SOS / Off



## General informations

- |                         |                       |
|-------------------------|-----------------------|
| • Model                 | WLR60                 |
| • LED chip              | San`an                |
| • Body material         | ABS + PC              |
| • Product color         | Black + Yellow        |
| • Operating temperature | from - 10 °C to 50 °C |
| • IP protection rate    | IP65                  |
| • Weight                |                       |

## Electrical specifications

- |                     |                                |
|---------------------|--------------------------------|
| • Power consumption | 60 W                           |
| • Voltage           | 5 V / 2 A                      |
| • Battery           | 3.2 V LiFePO4, 6 Ah            |
| • Charging time     | 4 - 6 h (with 80 cm USB cable) |
| • Working time      | 4 - 13 h                       |

## Lightning

• FLUX	800 lm
• Luminous efficiency	13 lm / W
• Color of the light	Neutral/day light
• CCT	4000 K
• Beam angle	120°
• Life span	25.000 working hours
• Working modes	Low/Medium/High brightness/SOS/Off

1. High brightness level - 100% light output
2. Medium brightness level - 50% light output
3. Low brightness level - 20% light output
4. SOS mode - Flashing for emergency situations
5. Off - Light completely turned off

## Packaging information

• Package dimensions	250 x 67 x 245 mm
• Gross weight	
• Transport package	10 pieces

## Dimensions

- Product dimensions

220 x 196 x 230 mm

