

HR BA **Tehnički list**

SLS-150S

LED multifunkcionalna zidna svjetiljka
3.5 W | IP54 | 6500 K

- Načini rada: Detekcija i blaga svjetlost / Detekcija i potpuno isključivanje / Automatski način rada
- Kontrola svjetlosti + PIR senzor
- Nadgradna montaža
- Podesiv smjer svjetiljke



Osnovne informacije

• Model	SLS-150S
• LED diode	San`an
• Materijal	ABS
• Boja artikla	Crna
• Radna temperatura	od - 10 °C do 50 °C
• Način montaže	Nadgradna montaža, visina 3 - 6 m
• IP stupanj zaštite	IP54
• Kut detekcije	120°
• Domet detekcije	5 - 8 m
• Neto težina	

Električne specifikacije

• Snaga reflektora	3.5 W
• Napon reflektora	3 V
• Snaga solarnog panela	1.8 W
• Napon solarnog panela	5 V, 280 mA
• Baterija	3.2 V LiFePO4, 1800 mAh
• Vrijeme punjenja	4 - 6 h
• Vrijeme rada	12 h

Osvjetljenje

• FLUX	500 lm
• Svjetlosna učinkovitost	143 lm / W
• Boja svjetlosti	Hladna bijela
• CCT	6500 K
• Kut svjetlosti	60°
• Radni vijek	25.000 radnih sati
• Načini rada	Detekcija i blaga svjetlost / Detekcija i potpuno isključivanje / Automatski način rada

1) Detekcija i blaga svjetlost: Kada osoba uđe u zonu detekcije, svjetiljka će se uključiti (potpuno osvijetljeno), a nakon 20 sekundi blago svijetliti.

2) Detekcija i potpuno isključivanje: Kada osoba uđe u zonu detekcije, svjetiljka će se uključiti (potpuno osvijetljeno) i ugasiti nakon 20 sekundi.

3) Automatski način rada: Svjetiljka će se automatski uključivati kada padne noć i isključivati kad svane, a osvijetljenje će trajati 14 sati nakon punjenja.

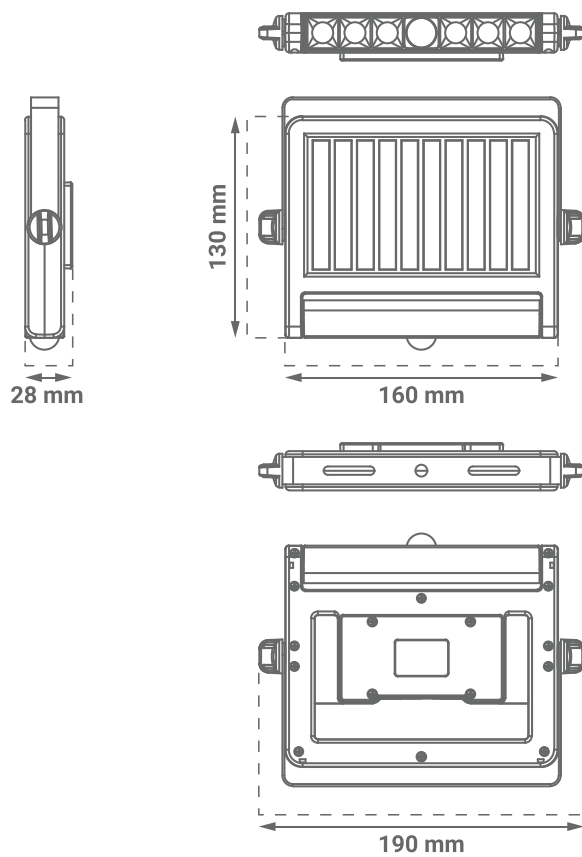
4) Isključeno

Informacije o pakiranju

• Dimenzije pakiranja	207 x 132 x 152 mm
• Bruto težina	
• Transportno pakiranje	20 komada

Dimenzije

- Dimenzije reflektora 160 x 130 x 28 mm
- Dimenzije solarnog panela 138 x 84 x 2 mm



SI Podatkovni list izdelka

SLS-150S

LED večfunkcijska stenska svetilka
3.5 W | IP54 | 6500 K

- Načini delovanja: Zaznavanje in rahlo svetlo / Zaznavanje in popoln izklop / Samodejni način
- Nadzor svetlobe + senzor PIR
- Površinska montaža
- Nastavljiva smer svetilke



Osnovni podatki

• Model	SLS-150S
• LED diode	San`an
• Material	ABS
• Barva izdelka	Črna
• Delovna temperatura	od - 10 °C do 50 °C
• Način montaže	Površinska montaža , višina 3-6 m
• IP stopnja	IP54
• Kot zaznavanja	120°
• Razdalja zaznavanja	5 - 8 m
• Neto teža	

Električne specifikacije

• Moč reflektorja	3.5 W
• Napetost reflektorja	3 V
• Moč sončne plošče	1.8 W
• Napetost sončne plošče	5 V, 280 mA
• Baterija	3.2 V LiFePO4, 1800 mAh
• Čas polnjenja	4 - 6 h
• Čas delovanja	12 h

Osvetlitev

• FLUX	500 lm
• Svetlobna učinkovitost	143 lm / W
• Barva svetlobe	Hladna bela
• CCT	6500 K
• Svetlobni kot	60°
• Življenjska doba	25.000 delovnih ur
• Načini delovanja	Zaznavanje in rahlo svetlo / Zaznavanje in popoln izklop / Samodejni način

1) Zaznavanje in rahlo svetel: Ko oseba vstopi na območje zaznavanja, se svetilka vklopi (v celoti osvetljena) in po 20 sekundah rahlo zasveti.

2) Zaznavanje in polno ugasnjen: Ko oseba vstopi na območje zaznavanja, se bo svetilka vklopila (polno osvetljena) in po 20 sekundah ugasnila.

3) Avtomatski način: Svetilka se bo samodejno vklopila ponoči in izklopila ob zori, osvetlitev pa bo po polnjenju trajala 14 ur.

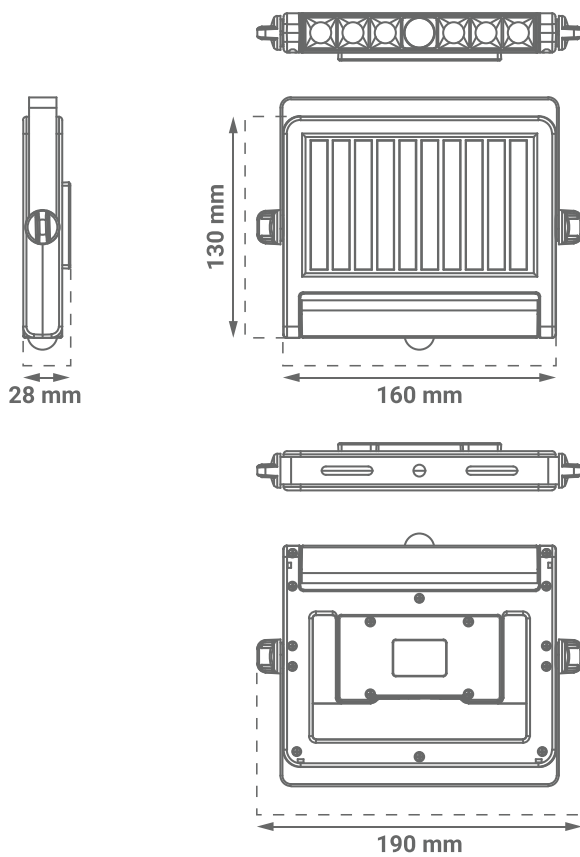
4) Izklop

Informacije o embalaži

• Dimenzije paketa	207 x 132 x 152 mm
• Bruto teža	
• Transportna embalaža	20 kosov

Dimenzije

- Dimenzije reflektorja 160 x 130 x 28 mm
- Dimenzije sončne plošče 138 x 84 x 2 mm



DE Produktdatenblatt

SLS-150S

LED Multifunktionswandleuchte
3.5 W | IP54 | 6500 K

- Betriebsarten: Erkennung und leicht hell / Erkennung und voll aus / Automatikmodus
- Lichtsteuerung + PIR-Sensor
- Aufbaumontage
- Einstellbare Richtung der Lampe



Allgemeine Informationen

• Modell	SLS-150S
• LED Diode	San`an
• Material	ABS
• Produktfarbe	Schwarz
• Betriebstemperatur	von - 10 °C bis 50 °C
• Montage	Aufbaumontage, Höhe 3 - 6 m
• IP-Schutzart	IP54
• Erfassungswinkel	120°
• Erfassungsabstand	5 - 8 m
• Nettogewicht	

Elektrische Spezifikationen

• Leistung des Reflektors	3.5 W
• Spannung des Reflektors	3 V
• Leistung des Solarpanels	1.8 W
• Spannung des Solarpanels	5 V, 280 mA
• Batterie	3.2 V LiFePO4, 1800 mAh
• Aufladezeit	4 - 6 h
• Betriebsdauer	12 h

Beleuchtung

• FLUX	500 lm
• Lichtausbeute	143 lm / W
• Helle Farbe	Kaltes Weiß
• CCT	6500 K
• Lichtwinkel	60°
• Lebensdauer	25.000 Betriebsstunden
• Betriebsarten	Erkennung und leicht hell / Erkennung und voll aus / Automatikmodus

1) Erkennung und leichtes Aufleuchten: Wenn eine Person den Erfassungsbereich betritt, schaltet sich die Lampe ein (voll beleuchtet) und leuchtet nach 20 Sekunden nur noch schwach.

2) Erkennung und voll aus: Wenn eine Person den Erfassungsbereich betritt, schaltet sich die Lampe ein (voll beleuchtet) und nach 20 Sekunden wieder aus.

3) Automatischer Modus: Die Lampe schaltet sich nachts automatisch ein und bei Sonnenaufgang wieder aus, wobei die Beleuchtung nach dem Aufladen 14 Stunden lang anhält.

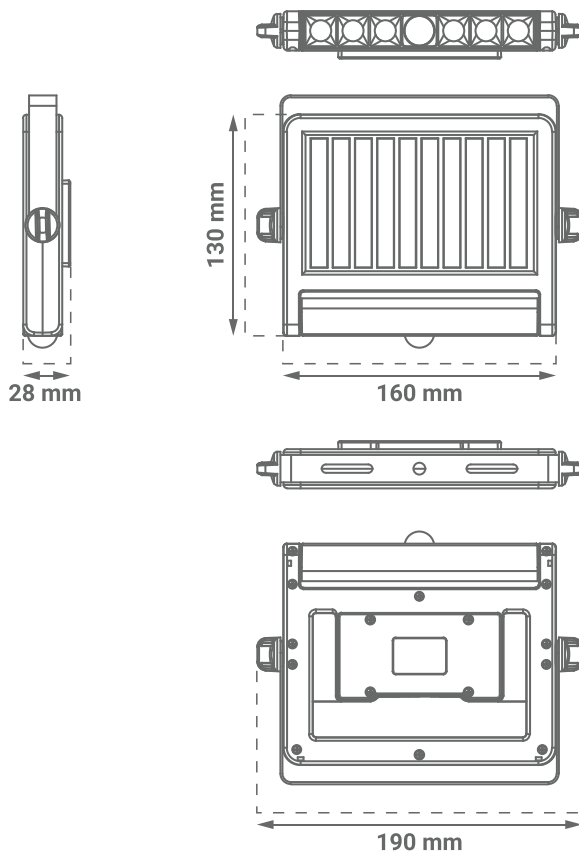
4) Aus

Verpackungsinformationen

• Abmessungen der Verpackung	207 x 132 x 152 mm
• Bruttogewicht	
• Abmessungen der Transportverpackung	20 Stück

Abmessungen

- Abmessungen des Reflektors 160 x 130 x 28 mm
- Abmessungen des Solarpanels 138 x 84 x 2 mm



EN Product datasheet

SLS-150S

LED multifunctional wall lamp
3.5 W | IP54 | 6500 K

- Working modes: Detection and Slightly Bright / Detection and Full Off / Automatic Mode
- Light Control + PIR Sensor
- Surface Mounting
- Adjustable direction of the lamp



General informations

• Model	SLS-150S
• LED chip	San`an
• Body material	ABS
• Product color	Black
• Operating temperature	from - 10 °C to 50 °C
• Mounting	Surface Mounting, height 3 - 6 m
• IP protection rate	IP54
• Detection angle	120°
• Detection distance	5 - 8 m
• Weight	

Electrical specifications

• Floodlight power consumption	3.5 W
• Floodlight voltage	3 V
• Solar panel power consumption	1.8 W
• Solar panel voltage	5 V, 280 mA
• Battery	3.2 V LiFePO4, 1800 mAh
• Charging time	4 - 6 h
• Working time	12 h

Lightning

• FLUX	500 lm
• Luminous efficiency	143 lm / W
• Color of the light	Cold white
• CCT	6500 K
• Beam angle	60°
• Life span	25.000 working hours
• Working modes	Detection and Slightly Bright / Detection and Full Off / Automatic Mode

1) Detection and Slightly Bright: When a person enters the detection zone, the lamp will turn on (fully illuminated) and dimly light after 20 seconds.

2) Detection and Full Off: When a person enters the detection zone, the lamp will turn on (fully illuminated) and turn off after 20 seconds.

3) Automatic Mode: The lamp will automatically turn on at night and turn off at dawn, with the illumination lasting for 14 hours after charging.

4) Off

Packaging information

• Package dimensions	207 x 132 x 152 mm
• Gross weight	
• Transport package	20 pieces

Dimensions

- Floodlight dimensions 160 x 130 x 28 mm
- Solar panel dimensions 138 x 84 x 2 mm

