

HR BA **Tehnički list**

CX-R01-3-3CCT

LED panel

3W | 3000 K - 4000 K - 6500 K

- Uređenje stambenih i poslovnih prostora
- Odabir boje svjetlosti pomoću prekidača



Osnovne informacije

• Model	CX-R01-3-3CCT
• LED diode	SMD
• Okruženje	Unutarnja rasvjeta
• Boja artikla	Bijela
• IP stupanj zaštite	IP20
• Materijal	Aluminij

Električne specifikacije

• Snaga	3 W
• Napon	AC 85 - 240 V / 50 - 60 Hz
• Dimabilnost	Ne
• Mogućnost zamjene LED dioda	Ne
• Mogućnost zamjene LED driver-a	Da

Osvjetljenje

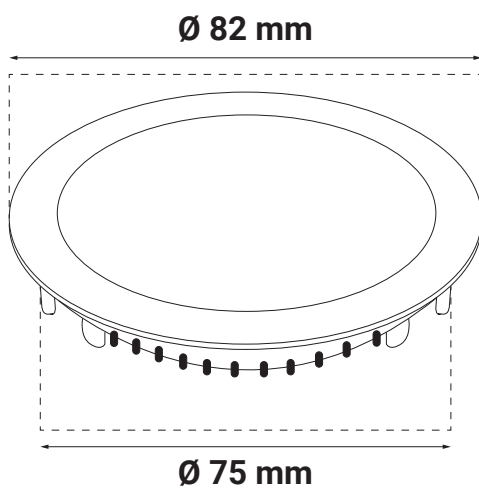
• FLUX	240 lm
• Svjetlosna učinkovitost	80 lm / W
• Boja svjetlosti	Toplo bijela - neutralna - hladno bijela
• CCT	3000 K - 4000 K - 6500 K
• Indeks prikaza boja (CRI)	80
• Kut svjetlosti	120°
• P.F.	0,5
• Radni vijek	30 000 radnih sati

Logističke informacije

• Neto težina	
• Bruto težina	
• Dimenzije pakiranja	115 x 100 x 40 mm
• Transportno pakiranje	40 komada

Dimenzije

- Dimenzije artikla $\varnothing 82 \times 25 \text{ mm}$
- Dimenzije instalacijskog otvora $\varnothing 75 \text{ mm}$



SI Podatkovni list izdelka

CX-R01-3-3CCT

LED plošča
3W | 3000 K - 4000 K - 6500 K

- Ureditev stanovanjskih in poslovnih prostorov
- Izbira barve svetlobe s stikalom



Osnovni podatki

• Model	CX-R01-3-3CCT
• LED diode	SMD
• Okolje	Notranja razsvetljava
• Barva izdelka	Bela
• IP stopnja	IP20
• Material	Aluminij

Električne specifikacije

• Moč	3 W
• Napetost	AC 85 - 240 V / 50 - 60 Hz
• Zatemnitev	Ne
• Možnost zamenjave LED diod	Ne
• Možnost zamenjave LED driver-a	Da

Osvetlitev

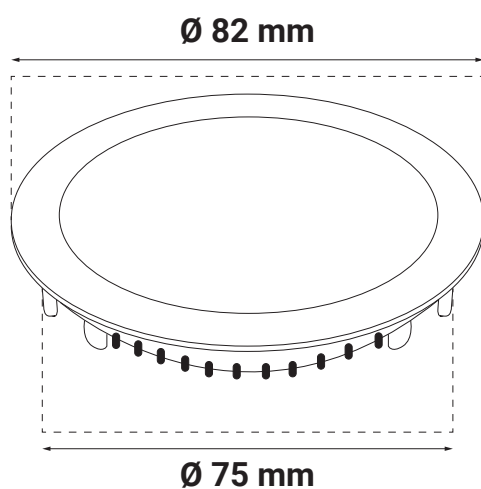
- | | |
|------------------------------------|--------------------------------------|
| • FLUX | 240 lm |
| • Svetlobna učinkovitost | 80 lm / W |
| • Barva svetlobe | Topla bela - nevtralna - hladna bela |
| • CCT | 3000 K - 4000 K - 6500 K |
| • Indeks barvne reprodukcije (CRI) | 80 |
| • P.F. | 0,5 |
| • Svetlobni kot | 120° |
| • Življenjska doba | 30 000 delovnih ur |

Logistični podatki

- | | |
|------------------------|-------------------|
| • Neto teža | |
| • Bruto teža | |
| • Dimenzije paketa | 115 x 100 x 40 mm |
| • Transportna embalaža | 40 kosov |

Dimenzije

- Dimenzije izdelka $\varnothing 82 \times 25 \text{ mm}$
- Dimenzije vgradnega dela $\varnothing 75 \text{ mm}$



DE Produktdatenblatt

CX-R01-3-3CCT

LED-Panel

3W | 3000 K - 4000 K - 6500 K

- Gestaltung von Wohn- und Geschäftsräumen
- Auswählen der Lichtfarbe mit dem Schalter



Allgemeine Informationen

• Modell	CX-R01-3-3CCT
• LED Diode	SMD
• Umgebung	Innenbeleuchtung
• Produktfarbe	Weiß
• IP-Schutzart	IP20
• Material	Aluminium

Elektrische Spezifikationen

• Leistung	3 W
• Spannung	AC 85 - 240 V / 50 - 60 Hz
• Dimmbare Funktion	Nein
• LED auswechseln	Nein
• LED Driver auswechseln	Ja

Beleuchtung

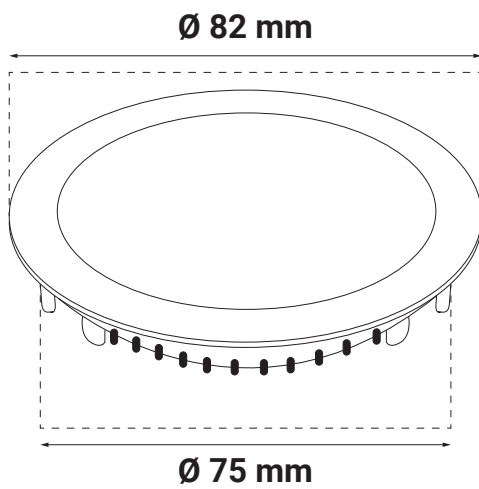
• FLUX	240 lm
• Lichtausbeute	80 lm / W
• Helle Farbe	Warmweiß - Neutral - Kaltweiß
• CCT	3000 K - 4000 K - 6500 K
• Farbwiedergabeindex (CRI)	80
• P.F.	0,5
• Lichtwinkel	120°
• Lebensdauer	30 000 Arbeitsstunden

Logistik-Informationen

• Nettogewicht	
• Bruttogewicht	
• Abmessungen der Verpackung	115 x 100 x 40 mm
• Abmessungen der Transportverpackung	40 Stück

Abmessungen

- Abmessungen des Produkts $\varnothing 82 \times 25 \text{ mm}$
- Abmessungen der Einbauteile $\varnothing 75 \text{ mm}$



EN Product datasheet

CX-R01-3-3CCT

LED panel
3W | 3000 K - 4000 K - 6500 K

- Arrangement of residential and commercial spaces
- Selecting Light Color Using Switch



General informations

• Model	CX-R01-3-3CCT
• LED chip	SMD
• Environment	Indoor lighting
• Product color	White
• IP protection rate	IP20
• Material	Aluminum

Electrical specifications

• Power consumption	3 W
• Voltage	AC 85 - 240 V / 50 - 60 Hz
• Dimmable	No
• Replacing LED	No
• Replacing power supply	Yes

Lightning

• FLUX	240 lm
• Luminous efficiency	80 lm / W
• Color of the light	Warm white - Neutral - Cold white
• CCT	3000 K - 4000 K - 6500 K
• Color Render Index (CRI)	80
• Beam angle	120°
• P.F.	0,5
• Life span	30 000 working hours

Logistic information

• Net weight	
• Gross weight	
• Package dimensions	115 x 100 x 40 mm
• Transport package	40 pieces

Dimensions

- Product dimensions $\varnothing 82 \times 25 \text{ mm}$
- Installation part dimensions $\varnothing 75 \text{ mm}$

