

HR BA **Tehnički list**

CX-S01-18-3CCT

**LED panel**

18 W | 3000 K - 4000 K - 6500 K

- Uređenje stambenih i poslovnih prostora
- Odabir boje svjetlosti pomoću prekidača



## Osnovne informacije

• Model	CX-S01-18-3CCT
• LED diode	EPISTAR
• Okruženje	Unutarnja rasvjeta
• Boja artikla	Bijela
• IP stupanj zaštite	IP20
• Materijal	Aluminij

## Električne specifikacije

• Snaga	18 W
• Napon	AC 85 - 240 V / 50 - 60 Hz
• Dimabilnost	Ne
• Mogućnost zamjene LED dioda	Ne
• Mogućnost zamjene LED driver-a	Da

## Osvjetljenje

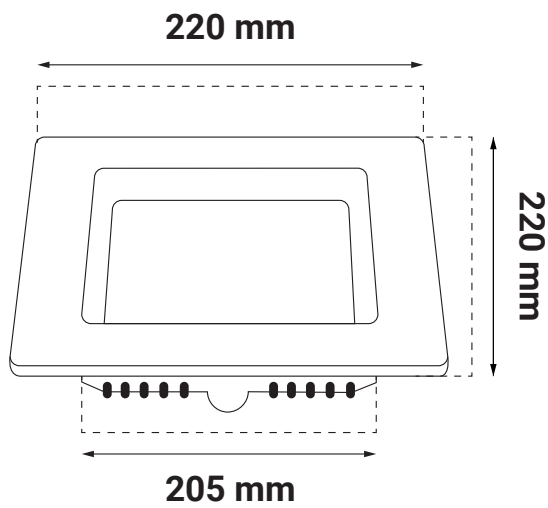
• FLUX	1440 lm
• Svjetlosna učinkovitost	80 lm / W
• Boja svjetlosti	Toplo bijela - neutralna - hladno bijela
• CCT	3000 K - 4000 K - 6500 K
• Indeks prikaza boja (CRI)	80
• Kut svjetlosti	120°
• P.F.	0,5
• Radni vijek	30 000 radnih sati

## Logističke informacije

• Neto težina	
• Bruto težina	
• Dimenzije pakiranja	255 x 40 x 250 mm
• Transportno pakiranje	20 komada

## Dimenzije

- Dimenzije artikla 220 x 220 x 25 mm
- Dimenzije instalacijskog otvora 205 x 205 mm



## SI Podatkovni list izdelka

CX-S01-18-3CCT

**LED plošča**

18 W | 3000 K - 4000 K - 6500 K

- Ureditev stanovanjskih in poslovnih prostorov
- Izbira barve svetlobe s stikalom



## Osnovni podatki

• Model	CX-S01-18-3CCT
• LED diode	EPISTAR
• Okolje	Notranja razsvetljava
• Barva izdelka	Bela
• IP stopnja	IP20
• Material	Aluminij

## Električne specifikacije

• Moč	18 W
• Napetost	AC 85 - 240 V / 50 - 60 Hz
• Zatemnitev	Ne
• Možnost zamenjave LED diod	Ne
• Možnost zamenjave LED driver-a	Da

## Osvetlitev

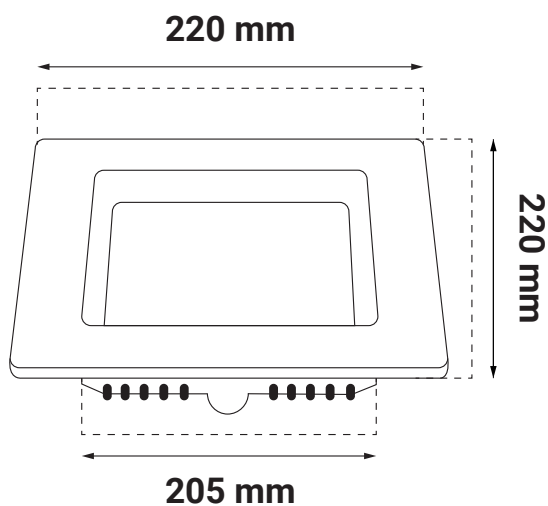
- |                                    |                                      |
|------------------------------------|--------------------------------------|
| • FLUX                             | 1440 lm                              |
| • Svetlobna učinkovitost           | 80 lm / W                            |
| • Barva svetlobe                   | Topla bela - nevtralna - hladna bela |
| • CCT                              | 3000 K - 4000 K - 6500 K             |
| • Indeks barvne reprodukcije (CRI) | 80                                   |
| • P.F.                             | 0,5                                  |
| • Svetlobni kot                    | 120°                                 |
| • Življenjska doba                 | 30 000 delovnih ur                   |

## Logistični podatki

- |                        |                   |
|------------------------|-------------------|
| • Neto teža            |                   |
| • Bruto teža           |                   |
| • Dimenzije paketa     | 255 x 40 x 250 mm |
| • Transportna embalaža | 20 kosov          |

## Dimenzije

- Dimenzije izdelka 220 x 220 x 25 mm
- Dimenzije vgradnega dela 205 x 205 mm





## DE **Produktdatenblatt**

CX-S01-18-3CCT

### **LED-Panel**

18 W | 3000 K - 4000 K - 6500 K

- Gestaltung von Wohn- und Geschäftsräumen
- Auswählen der Lichtfarbe mit dem Schalter



## Allgemeine Informationen

• Modell	CX-S01-18-3CCT
• LED Diode	EPISTAR
• Umgebung	Innenbeleuchtung
• Produktfarbe	Weiß
• IP-Schutzart	IP20
• Material	Aluminium

## Elektrische Spezifikationen

• Leistung	18 W
• Spannung	AC 85 - 240 V / 50 - 60 Hz
• Dimmbare Funktion	Nein
• LED auswechseln	Nein
• LED Driver auswechseln	Ja

## Beleuchtung

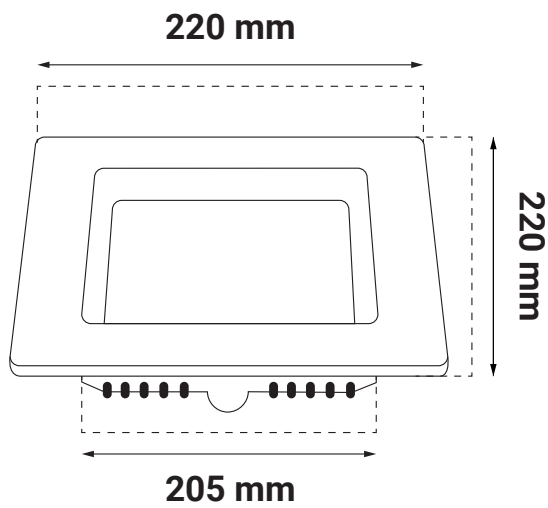
• FLUX	1440 lm
• Lichtausbeute	80 lm / W
• Helle Farbe	Warmweiß - Neutral - Kaltweiß
• CCT	3000 K - 4000 K - 6500 K
• Farbwiedergabeindex (CRI)	80
• P.F.	0,5
• Lichtwinkel	120°
• Lebensdauer	30 000 Arbeitsstunden

## Logistik-Informationen

• Nettogewicht	
• Bruttogewicht	
• Abmessungen der Verpackung	255 x 40 x 250 mm
• Abmessungen der Transportverpackung	20 Stück

## Abmessungen

- Abmessungen des Produkts 220 x 220 x 25 mm
- Abmessungen der Einbauteile 205 x 205 mm



## EN Product datasheet

CX-S01-18-3CCT

### LED panel

18 W | 3000 K - 4000 K - 6500 K

- Arrangement of residential and commercial spaces
- Selecting Light Color Using Switch



## General informations

• Model	CX-S01-18-3CCT
• LED chip	EPISTAR
• Environment	Indoor lighting
• Product color	White
• IP protection rate	IP20
• Material	Aluminum

## Electrical specifications

• Power consumption	18 W
• Voltage	AC 85 - 240 V / 50 - 60 Hz
• Dimmable	No
• Replacing LED	No
• Replacing power supply	Yes

## Lightning

• FLUX	1440 lm
• Luminous efficiency	80 lm / W
• Color of the light	Warm white - Neutral - Cold white
• CCT	3000 K - 4000 K - 6500 K
• Color Render Index (CRI)	80
• Beam angle	120°
• P.F.	0,5
• Life span	30 000 working hours

## Logistic information

• Net weight	
• Gross weight	
• Package dimensions	255 x 40 x 250 mm
• Transport package	20 pieces

## Dimensions

- Product dimensions 220 x 220 x 25 mm
- Installation part dimensions 205 x 205 mm

